

Instrucciones de uso

Aditamentos e
Instrumentos

* instant

Referencia: [PROSPINST_rev.09_\(01_2023\)_ES](#)

Fecha Aprobación: [2023.01.02](#)

1. GUÍA DE SIMBOLOS DE ETIQUETADO



Referencia comercial:

Compuesta de tres letras un espacio y dígitos (ej. FPT 04260)



Número de Lote:

Insertar debajo del símbolo los 7 dígitos del Lote de Producto.



Link e-IFU:

<http://www.dentalinstant.com>

Estas instrucciones de uso son electrónicas y no se acompañan en formato papel y están dirigidas al profesional sanitario. Puede descargar las instrucciones de la sección de descargas de la web.



No Estéril:

Aditamentos e instrumental se proporcionan no estériles.



Advertencia:

No utilizar sin leer previamente las instrucciones de uso.



Un solo uso:

La reutilización y/o reproceso de productos de un solo uso puede conllevar la pérdida de funcionalidad y/o seguridad del producto y ocasionar un potencial incidente al paciente.



CE 0123 representa certificación por TUV SUD.



Fecha de fabricación:

Seguido de 7 dígitos identificativos, YYYY-MM donde YYYY es el año y MM es el mes de fabricación (ej. 2019-01)



Fabricante:

GS Impladental, S.L.

P.I. Mas d'en Cisa, Gato Pérez 3-9, 08181 Sentmenat, Barcelona (Spain).

2. DESCRIPCIÓN DEL PRODUCTO SANITARIO

PILAR FLEXIBLE INSTANT (Ref.: IPF XXXXX):

El “Pilar Flexible” consta de dos piezas:

- A. Un Pilar transmucoso
- B. Un Tornillo para Pilar

El “Pilar Flexible” es un elemento transgingival conectado al implante y que sirve de soporte para todos los aditamentos y reconstrucciones.

El Pilar transmucoso y el tornillo para pilar son piezas fabricadas en titanio grado V y una vez ensambladas forman el Pilar Flexible.

Las dos piezas se suministran en el mismo envase, pero **no** se suministran ensambladas.

Los aditamentos protésicos del sistema INSTANT cumplen una función clínica específica dentro del proceso de confección de prótesis sobre implantes. En función de su uso, se conectan al “Pilar Flexible” mediante un sistema de “clic” metal-metal o bien por atornillado.

3

TORNILLO COMPACT PARA PILAR FLEXIBLE INSTANT (Ref.: ITH XXXXX):

El “Tornillo Compact” para el “Pilar Flexible” es un elemento opcional disponible como consumible para substituir el tornillo inicial del “Pilar Flexible” durante el mantenimiento de la reconstrucción protésica.

El tornillo para pilar es una pieza fabricada en titanio grado V.

En función de su uso, ya no precisa de la conectividad mediante un sistema de “clic” metal-metal por ello sus dimensiones son idénticas al tornillo inicial sin la zona de corona superior. La reconstrucción protésica se fija a él, mediante atornillado con el “Tornillo de Clínica”.

PILAR FLEXIBLE ANGULADO INSTANT (Ref.: IPF XXXXX):

El “Pilar Flexible Angulado” consta de tres piezas:

- A. Un Pilar transmucoso angulado
- B. Un Tornillo para Pilar
- C. Corona atornillable con sistema de retención por presión

El “Pilar Flexible Angulado” es un elemento transgingival conectado al implante y que sirve de soporte para los aditamentos y reconstrucciones.

El Pilar transmucoso, la Corona y el Tornillo para pilar son piezas fabricadas en titanio grado V y una vez ensambladas forman el “Pilar Flexible Angulado”.

Las tres piezas se suministran en el mismo envase, pero **no** se suministran ensambladas.

Los aditamentos protésicos del sistema INSTANT cumplen una función clínica específica dentro del proceso de confección de prótesis sobre implantes.

Los aditamentos, en función de su uso, se conectan al “Pilar Flexible Angulado” mediante un sistema de “clic” metal-metal entre la corona atornillada al “Pilar Flexible Angulado” y el aditamento, o bien por atornillado del aditamento directamente al “Pilar Flexible Angulado”.

4

POSICIONADOR DE PILAR FLEXIBLE INSTANT (Ref.: IAP 00XXX):

El “Posicionador de Pilar Flexible” es utilizado para situar el “Pilar Flexible” en la posición correcta sobre el implante.

PILAR PARA RESINA INSTANT (Ref.: IPR XXXX):

Los “Pilares para Resina” son pilares temporales que son la base para las restauraciones no permanentes atornilladas, principalmente para restauraciones en resina.

Los “Pilares para Resina” están fabricados en titanio grado V.

Existen dos alturas de “Pilares para Resina” disponibles, corta y media.

La versión corta se comercializa incluyendo un “Tornillo de Clínica” en el mismo envase.

TORNILLO DE CLÍNICA INSTANT (Ref.: ICL 00001):

Tornillo que une el “Pilar para Resina” con el tornillo del “Pilar Flexible”.

Los “Tornillos de clínica” están fabricados en titanio grado V.

TORNILLO DE CLÍNICA INSTANT PARA PILAR ANGULADO (Ref.: ICLA 00001):

Tornillo que une el “Pilar para Resina” con el “Pilar Flexible Angulado”. Los “Tornillos de clínica para Pilar Angulado” están fabricados en titanio grado V.

PORTADOR DE PILAR PARA RESINA INSTANT (Ref.: IPP 00002):

Herramienta usada para transportar y colocar el “Pilar para Resina” en su posición en la boca.

El “Portador de Pilar para Resina” está fabricado en titanio grado V.

TRANSFER RETENTIVO (Ref.: ITS 00XXX):

Aditamento que, conexionado a la parte superior del “Pilar Flexible” mediante clic en el interior de la cavidad bucal, sirve para realizar la transferencia de la posición del “Pilar Flexible” en el medio biológico a un modelo de trabajo de laboratorio (normalmente de silicona). Esto se consigue gracias al empleo de materiales de impresión que, colocados en una cubeta adecuada, endurecen dentro de la cavidad bucal, fijando en su interior el “Transfer”.

Una vez retirada la cubeta de la boca se fija una réplica de implante al modelo. El modelo con las réplicas se copia en escayola. Al final del proceso se obtiene una réplica con la posición original que tiene el implante en la boca.

SCANBODY DE CLÍNICA RETENTIVO (Ref.: ICS 20XS):

Este componente sirve de pilar de escaneo para escáneres dentales, registrando digitalmente su posición e inclinación. Se conectan al pilar flexible mediante tornillo de clínica.

ANÁLOGO DE CLÍNICA (Ref.: IAN 20X):

El análogo de “Pilar Flexible” recto y angulado replica la forma y conexión de los pilares flexibles rectos y angulados. Están diseñados para reproducir la posición del implante en la boca para transferirla a un modelo de trabajo de impresión.

3. INDICACIONES Y USO PREVISTO

El “Pilar Flexible”, una vez atornillado sobre el implante dental correspondiente, permite conectar la mayoría de los aditamentos del sistema de “Pilar Flexible” INSTANT mediante un clic sin necesidad de tornillos.

Este elemento está indicado para la confección de prótesis dentales sobre implantes y todos los pasos que ello requiere:

- Toma de impresión
- Vaciado de modelos
- Prótesis provisional
- Prótesis definitiva
- Carga inmediata
- Procedimientos CAD/CAM

En la etiqueta de cada Pilar Flexible o aditamento INSTANT se especifica el diámetro del mismo mediante los símbolos D3, D4, D4A, D5 y D6.

Éste símbolo determina la conectividad entre ellos.

6

Los componentes que no están identificados de esta forma, indican que pueden conectarse a varias de las plataformas INSTANT.

Además de la identificación del envase, algunos componentes INSTANT están coloreados para su fácil y rápida identificación, siguiendo la nomenclatura de símbolos y colores de la **Tabla 1**.

	D3	D4	D4A	D5	D6
∅ [mm]	3 – 3.5	4,00	4,80	5,00	6,00
Color	Magenta	Azul	Verde	Amarillo	Marrón

Tabla 1. Especificación de diámetro y color en el sistema INSTANT.

4. CONTRAINDICACIONES

El uso de este producto está restringido a personal odontólogo cualificado. Las contraindicaciones de este producto son las inherentes a los elementos destinados a la confección de una prótesis dental, al material con el que está fabricado y al paciente al que se aplique.

5. NORMAS DE ESTERILIZACIÓN Y CONSERVACIÓN

- Los productos del sistema INSTANT se suministran limpios, pero **NO** estériles.
- No usar productos cuyo envase esté dañado o abierto anteriormente.
- El producto debe almacenarse en lugar seco y alejado de condiciones adversas.

Los componentes del sistema INSTANT, deben ser limpiados, desinfectados y/o esterilizados previo a su uso. Asimismo, es necesario limpiar, desinfectar y esterilizar el instrumental y componentes reutilizables tras su uso.

7

ESTERILIZACIÓN DE LAS UNIDADES

Se recomienda esterilizar el producto metálico en autoclave de vapor de agua, en un ciclo de esterilizado a una temperatura de 134 °C, un mínimo de 6 minutos y 20 minutos de secado. No retirar el producto esterilizado antes de haberse completado el ciclo de secado. Se recomienda usar testigos de esterilización, registrando fecha y caducidad, además de realizar controles periódicos del proceso de esterilización mediante indicadores biológicos. Es preciso retirar el producto de su envase antes de su esterilización.

IMPORTANTE

No usar esterilizadores de calor seco, ya que pueden dañar los productos metálicos y de plástico.

6. COMPONENTES INSTANT

PILAR FLEXIBLE INSTANT

Los “Pilares Flexibles” INSTANT se identifican por su diámetro.

Todo aquel componente INSTANT con la misma indicación de diámetro pueden ir conectados sobre el pilar seleccionado.

Para su selección consultar “Tabla de Pilares y Conexiones”.

Los tornillos de “Pilar Flexible” INSTANT están coloreados identificando su diámetro además de la identificación en la etiqueta, según la tabla siguiente:

Altura 1 mm	D3	D4	D4A	D5	D6
∅ [mm]	3 – 3.5	4,00	4,80	5,00	6,00
Color	Magenta	Azul	Verde	Amarillo	Marrón
Ref.	--	IPF 06140	--	IPF 06150	IPF 06160

Altura 2 mm	D3	D4	D4A	D5	D6
∅ [mm]	3 – 3.5	4,00	4,80	5,00	6,00
Color	Magenta	Azul	Verde	Amarillo	Marrón
Ref.	IPF 03235	IPF 03240	IPFA 03240	IPF 04250	IPF 04260
	IPF 15235	IPF 05242	IPFA 05242	IPF 15255	--
	IPF 05231	IPF 05240	IPFA 05240	IPF 05251	--
	IPF 00230	IPF 15245	IPFA 15255	--	--
	--	IPF 00240	--	--	--
	--	IPF 13240	--	--	--
	--	IPF 08240	--	--	--
	--	IPF 06150	--	--	--

Altura 4 mm	D3	D4	D4A	D5	D6
∅ [mm]	3 – 3.5	4,00	4,80	5,00	6,00
Color	Magenta	Azul	Verde	Amarillo	Marrón
Ref.	IPF 03435	IPF 03440	IPFA 03440	IPF 04450	IPF 04460
	IPF 15435	IPF 05442	IPFA 05442	IPF 15455	--
	IPF 05431	IPF 05440	IPFA 05440	IPF 05451	--
	IPF 00430	IPF 15445	IPFA 15455	--	--
	--	IPF 00440	--	--	--
	--	IPF 13440	--	--	--
	--	IPF 08440	--	--	--
	--	IPF 06160	--	--	--

La altura y diámetro de cada “Pilar Flexible” INSTANT se especifica en el etiquetado.

Se utiliza el destornillador estándar de 1,25 entre caras para atornillar el pilar flexible.

El torque máximo aplicable recomendado para los “Pilares Flexibles” INSTANT se especifica en la siguiente Tabla de Torques:

Pilar	D3	D4	D4A	D5	D6
Torque	15 N.cm	25 N.cm	25 N.cm	30 N.cm	30 N.cm

TORNILLO COMPACT PARA PILAR FLEXIBLE INSTANT

Los “Tornillos Compact” para “Pilar Flexible” INSTANT no están coloreados identificando su diámetro para simplificar la desmultiplicación de referencias.

Para su selección consultar “Tabla de Pilares y Conexiones”.

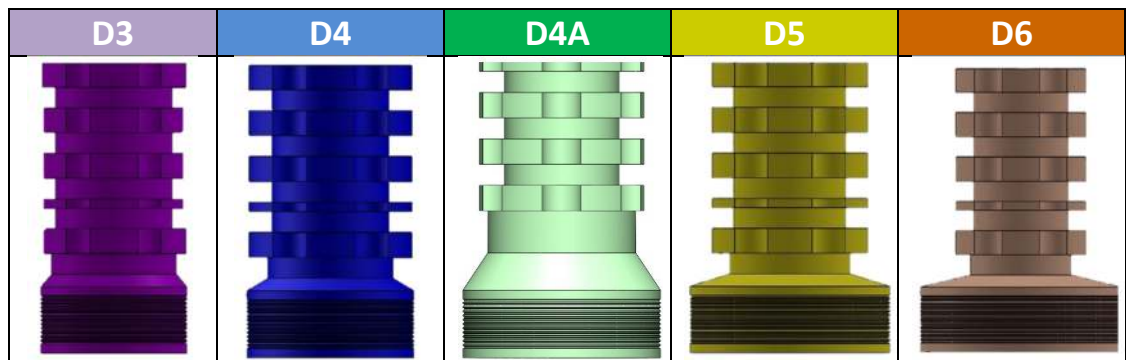
El torque máximo aplicable recomendado para los “Tornillos Compact” INSTANT es el mismo ya indicado en cada caso para el “Pilar Flexible” según la Tabla de Torques.

Referencia Comercial	Descripción
ITH 90181	TORNILLO COMPACT PARA IPF 05231
ITH 90182	TORNILLO COMPACT PARA IPF 05431 - IPF 15255 - IPF 15245 - IPF 15235
ITH 90205	TORNILLO COMPACT PARA IPF 05251
ITH 90202	TORNILLO COMPACT PARA IPF 05451
ITH 90201	TORNILLO COMPACT PARA IPF 05242 - IPF 04250 - IPF 04260 - IPF 05240
ITH 90203	TORNILLO COMPACT PARA IPF 05442 - IPF 04450 - IPF 04460 - IPF 05440
ITH 91625	TORNILLO COMPACT PARA IPF 03235 - IPF 03240 - IPF 13240
ITH 91635	TORNILLO COMPACT PARA IPF 03435 - IPF 03440 - IPF 13440
ITH 90183	TORNILLO COMPACT PARA IPF 15455 - IPF 15445 - IPF 15435
ITH 916155	TORNILLO COMPACT PARA IPF 08240
ITH 916255	TORNILLO COMPACT PARA IPF 08440



PILAR PARA RESINA INSTANT

El pilar para resina es un aditamento protésico cuyo uso previsto es servir de base para restauraciones temporales confeccionadas con resina. Se conecta con un clic metal-metal al Pilar Flexible y que permite realizar restauraciones provisionales de resina con carga inmediata. Existe un portador para facilitar su uso.



Color	Magenta	Azul	Verde	Amarillo	Marrón
ANTI-ROTATORIO	IPR 10350	IPR 10400	N/A	IPR 10500	IPR 10600
ROTATORIO	IPR 10351	IPR 10401	IPRA 00401	IPR 10501	IPR 10601
Altura	7 mm	7 mm	7 mm	7mm	7mm

10

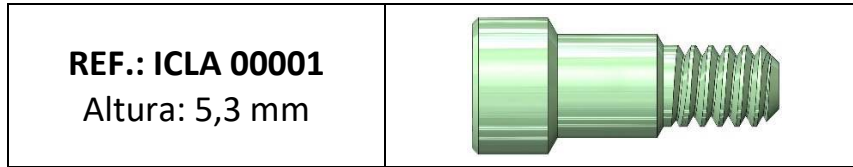
Color	Magenta	Azul		Amarillo	
ANTI-ROTATORIO	IPR 20350	IPR 20400		IPR 20500	
ROTATORIO	IPR 20351	IPR 20401		IPR 20501	
Altura	3,72 mm	3,72 mm		3,72 mm	

TORNILLO DE CLÍNICA INSTANT

Tornillo de sujeción de la prótesis al “Pilar Flexible” INSTANT.

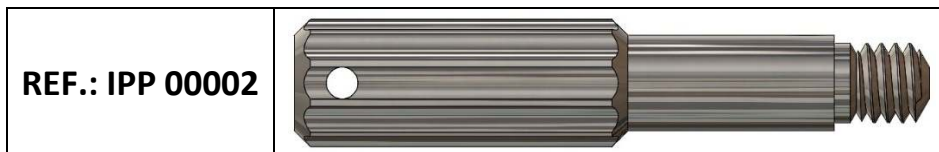
<p>REF.: ICL 00001 Altura: 3,8 mm</p>	
--	--

Tornillo de sujeción de la prótesis al “Pilar Flexible Angulado” INSTANT.



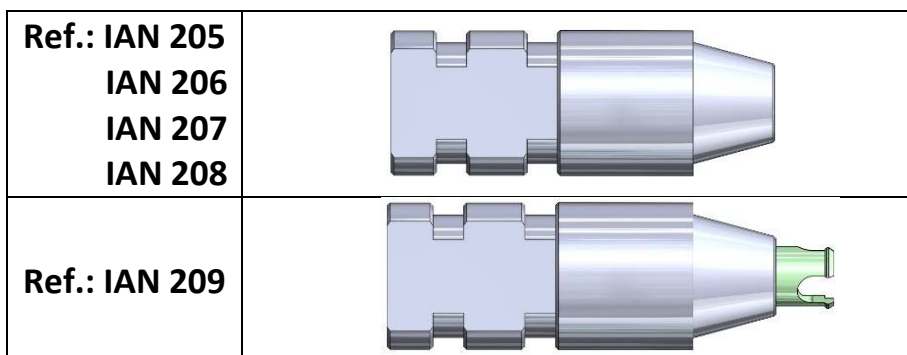
PORTADOR DE PILAR PARA RESINA INSTANT

El “Portador de Pilar para Resina” es un accesorio que, roscado en la parte superior del pilar, permite la colocación adecuada de los “Pilares para Resina” en boca.







ANÁLOGO DE PILAR INSTANT

Los “Análogos” INSTANT reproducen la conexión superior de los “Pilares Flexibles”.




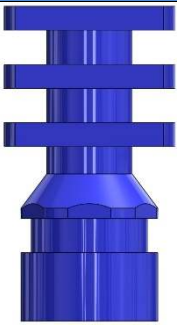
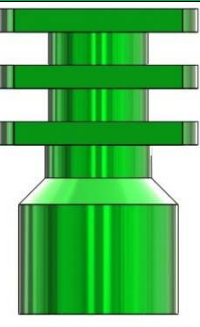
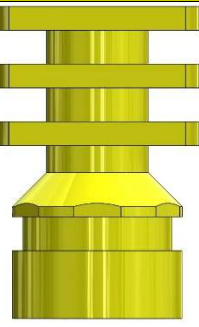
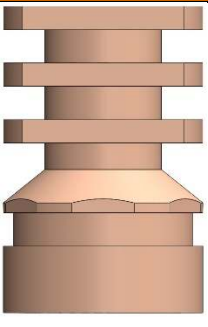
POSICIONADOR DE PILAR FLEXIBLE INSTANT

Componente utilizado para ajustar la posición del “Pilar Flexible” a la conexión del implante correspondiente. Debidamente esterilizado puede reutilizarse.

	D3	D4	D5	D6
Portador de Pilar Flexible				
Color	Magenta	Azul	Amarillo	Marrón
Referencia	IPP 00350	IPP 00400	IPP 00500	IPP 00600
Altura	12 mm			




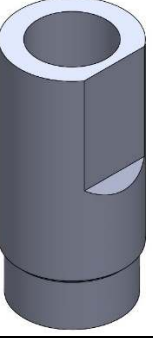
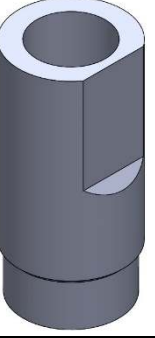
TRANSFER RETENTIVO INSTANT

Componente para realizar la transferencia de la posición del “Pilar Flexible” desde el medio biológico a un modelo de trabajo de laboratorio.

	D3	D4	D4A	D5	D6
Transfer Retentivo					
Color	Magenta	Azul	Verde	Amarillo	Marrón
ANTI-ROTATORIO	ITS 00350	ITS 00400	N/A	ITS 00500	ITS 00600
ROTATORIO	ITS 00351	ITS 00401	ITSA 00401	ITS 00501	ITS 00601
Altura	9,2 mm				

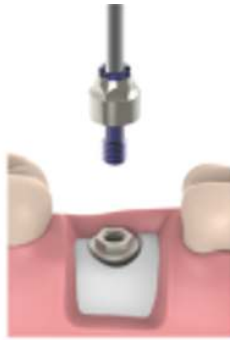
SCANBODY DE CLÍNICA INSTANT

“Scanbody” para escáneres dentales, registrando digitalmente su posición e inclinación.

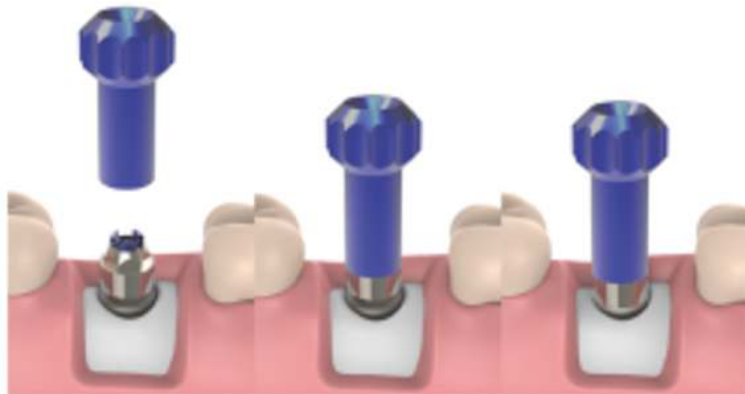
	D3	D4	D4A	D5	D6
Scanbody					
REFERENCIA	ICS 205S	ICS 206S	ICSA 209S	ICS 207S	ITS 208S
Altura	8 mm				

7. SECUENCIA DE COLOCACIÓN DE PILARES FLEXIBLES

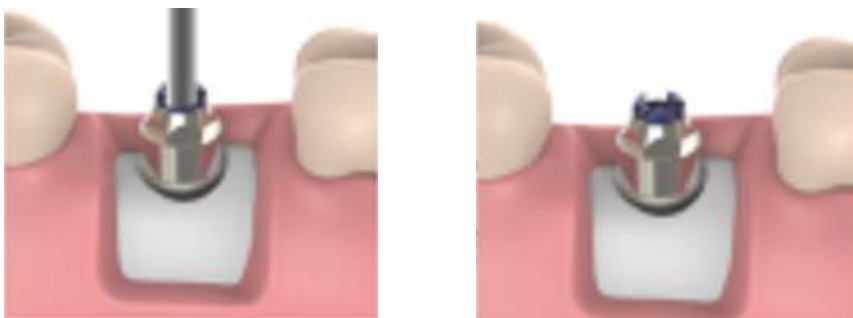
1. Seleccionar el pilar adecuado al sistema de implantes utilizado.
2. Usar el atornillador estándar (1,25 entre caras) para portar el “Pilar Flexible” y atornillarlo.



3. En caso de problemas de encaje al colocar el pilar, usar el “Posicionador de Pilar Flexible” para ajustar la posición al pilar.

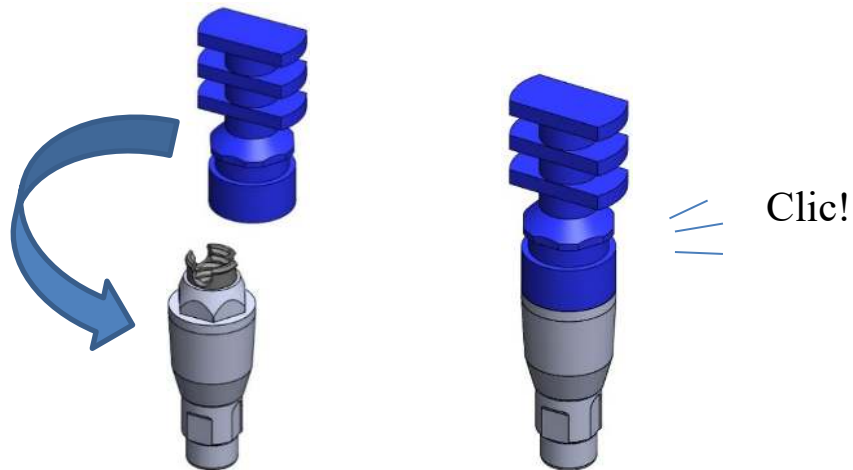


4. Atornillar el “Pilar Flexible” al torque recomendado en la tabla de torques de este documento con una carraca dinamométrica.



8. COLOCACIÓN DE TRANSFER RETENTIVO

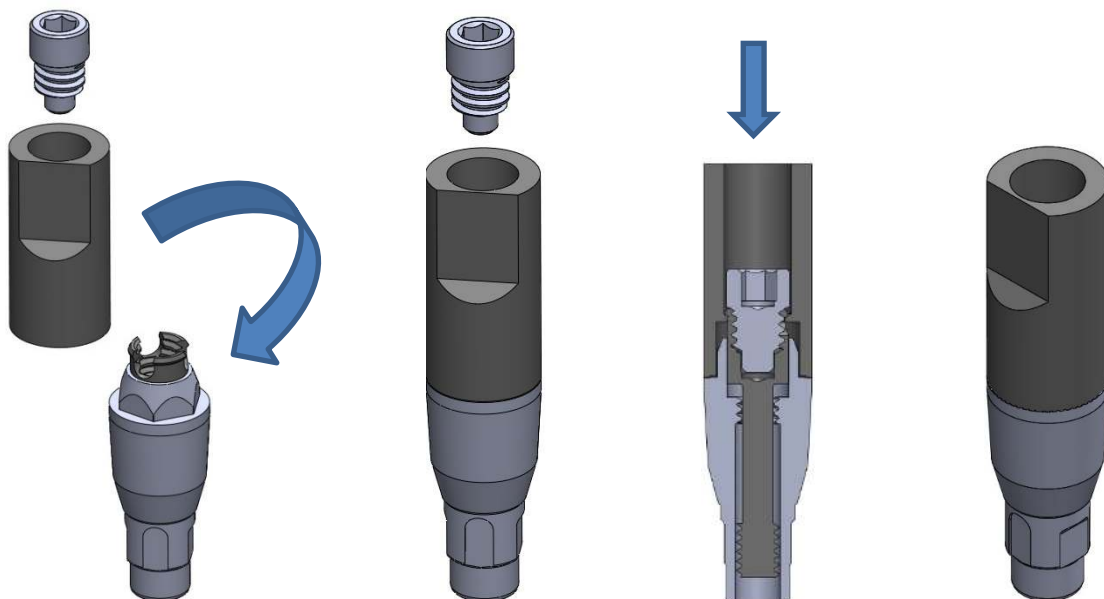
La colocación de los “Transfers Retentivos” es muy sencilla, simplemente se debe posicionar sobre el “Pilar Flexible” y realizar presión hasta que se aprecie un “clic”.



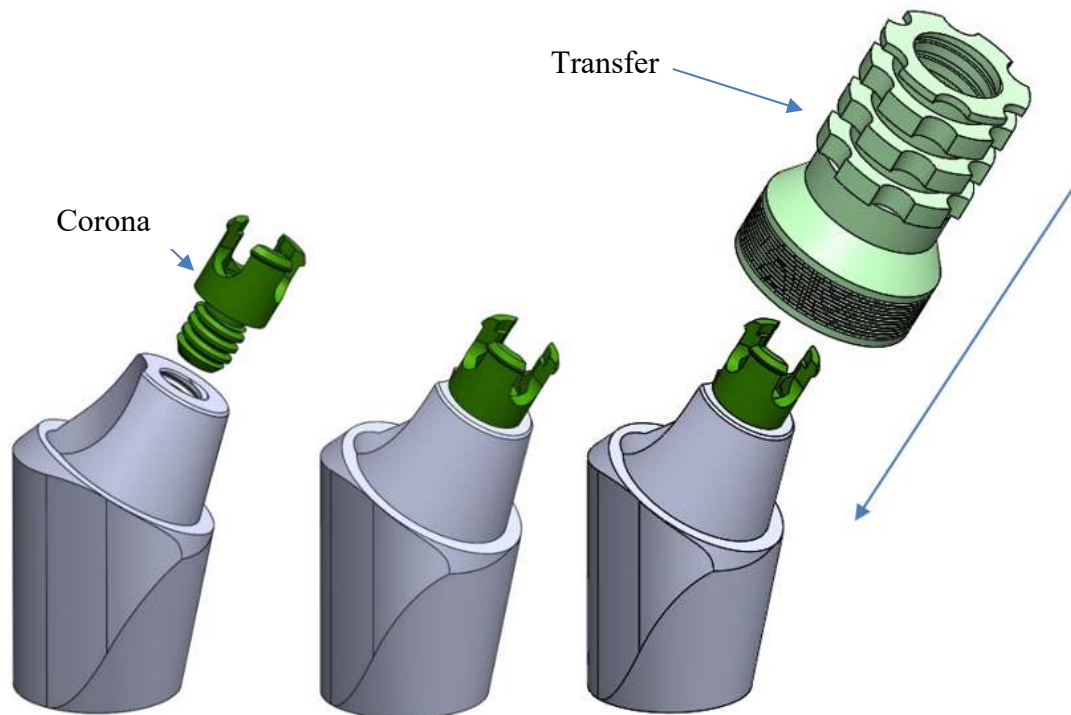
9. COLOCACIÓN DE SCANBODY DE CLÍNICA

Situar el “Scanbody” sobre el “Pilar Flexible”, insertar el tornillo de clínica por el orificio superior y atornillar con atornillador de 1,25.

15



10. ENSAMBLAJE DE CORONA Y ADITAMENTOS PARA PILAR ANGULADO



11. CONEXIONES RECOMENDADAS

CONEXIÓN RECOMENDADA	DESCRIPCIÓN	REF. CIAL.	PLATF.	 TORNILLO COMPACT
AVINENT INTERNAL CONNECTION 3.5 - 4.1	PILAR FLEXIBLE 2 mm	IPF 15235	D3	15 N.cm
	PILAR FLEXIBLE 4 mm	IPF 15435	D3	15 N.cm
	PILAR FLEXIBLE 2 mm	IPF 15245	D4	25 N.cm
	PILAR FLEXIBLE 4 mm	IPF 15445	D4	25 N.cm

BIOHORIZONS TAPERED INTERNAL 3.5	PILAR FLEXIBLE 2 mm	IPF 15245	D4	25 N.cm	ITH 90182
	PILAR FLEXIBLE 4 mm	IPF 15445	D4	25 N.cm	ITH 90183
	PILAR FLEXIBLE 2 mm	IPF 15235	D3	15 N.cm	ITH 90182
	PILAR FLEXIBLE 4 mm	IPF 15435	D3	15 N.cm	ITH 90183
BIOHORIZONS TAPERED INTERNAL 4.5	PILAR FLEXIBLE 2 mm	IPF 15255	D5	30 N.cm	ITH 90182
	PILAR FLEXIBLE 4 mm	IPF 15455	D5	30 N.cm	ITH 90183
	PILAR FLEXIBLE ANGULADO 2 mm	IPFA 15255	D4A	30 N.cm	
	PILAR FLEXIBLE ANGULADO 4 mm	IPFA 15455	D4A	30 N.cm	
BIONER DM	PILAR FLEXIBLE 2 mm	IPF 08240	D4	25 N.cm	ITH 916155
	PILAR FLEXIBLE 4 mm	IPF 08440	D4	25 N.cm	ITH 916255
BTI EXTERNA UNIVERSAL 4.1	PILAR FLEXIBLE 2 mm	IPF 05242	D4	25 N.cm	ITH 90201
	PILAR FLEXIBLE 4 mm	IPF 05442	D4	25 N.cm	ITH 90203
	PILAR FLEXIBLE ANGULADO 2 mm	IPFA 05242	D4A	25 N.cm	
	PILAR FLEXIBLE ANGULADO 4 mm	IPFA 05442	D4A	25 N.cm	
EUROTEKNIKA UNEVA+ 3.75 - 4.0	PILAR FLEXIBLE 2 mm	IPF 05240	D4	25 N.cm	ITH 90201
	PILAR FLEXIBLE 4 mm	IPF 05440	D4	25 N.cm	ITH 90203
	PILAR FLEXIBLE ANGULADO 2 mm	IPFA 05240	D4A	25 N.cm	

	PILAR FLEXIBLE ANGULADO 4 mm	IPFA 05440	D4A	25 N.cm	
MICRODENT UNIVERSAL 4.1	PILAR FLEXIBLE 2 mm	IPF 05242	D4	25 N.cm	ITH 90201
	PILAR FLEXIBLE 4 mm	IPF 05442	D4	25 N.cm	ITH 90203
	PILAR FLEXIBLE ANGULADO 2 mm	IPFA 05242	D4A	25 N.cm	
	PILAR FLEXIBLE ANGULADO 4 mm	IPFA 05442	D4A	25 N.cm	
MIS SEVEN STANDARD	PILAR FLEXIBLE 2 mm	IPF 15245	D4	25 N.cm	ITH 90182
	PILAR FLEXIBLE 4 mm	IPF 15445	D4	25 N.cm	ITH 90183
	PILAR FLEXIBLE 2 mm	IPF 15235	D3	15 N.cm	ITH 90182
	PILAR FLEXIBLE 4 mm	IPF 15435	D3	15 N.cm	ITH 90183
MIS SEVEN WIDE	PILAR FLEXIBLE 2 mm	IPF 15255	D5	30 N.cm	ITH 90182
	PILAR FLEXIBLE 4 mm	IPF 15455	D5	30 N.cm	ITH 90183
	PILAR FLEXIBLE ANGULADO 2 mm	IPFA 15255	D4A	30 N.cm	
	PILAR FLEXIBLE ANGULADO 4 mm	IPFA 15455	D4A	30 N.cm	
NEODENT HE 4.1 - 4.3	PILAR FLEXIBLE 2 mm	IPF 05242	D4	25 N.cm	ITH 90201
	PILAR FLEXIBLE 4 mm	IPF 05442	D4	25 N.cm	ITH 90203
	PILAR FLEXIBLE ANGULADO 2 mm	IPFA 05242	D4A	25 N.cm	
	PILAR FLEXIBLE ANGULADO 4 mm	IPFA 05442	D4A	25 N.cm	

NOBEL ACTIVE NP	PILAR FLEXIBLE 2 mm	IPF 08240	D4	25 N.cm	ITH 916155
	PILAR FLEXIBLE 4 mm	IPF 08440	D4	25 N.cm	ITH 916255
NOBEL BRANEMARK RP	PILAR FLEXIBLE 2 mm	IPF 05240	D4	25 N.cm	ITH 90201
	PILAR FLEXIBLE 4 mm	IPF 05440	D4	25 N.cm	ITH 90203
	PILAR FLEXIBLE ANGULADO 2 mm	IPFA 05240	D4A	25 N.cm	
	PILAR FLEXIBLE ANGULADO 4 mm	IPFA 05440	D4A	25 N.cm	
PHIBO AUREA EVO NP	PILAR FLEXIBLE 2 mm	IPF 00230	D3	15 N.cm	
	PILAR FLEXIBLE 4 mm	IPF 00430	D3	15 N.cm	
PHIBO AUREA EVO RP	PILAR FLEXIBLE 2 mm	IPF 00240	D4	25 N.cm	
	PILAR FLEXIBLE 4 mm	IPF 00440	D4	25 N.cm	
PHIBO AUREA EVO RP48	PILAR FLEXIBLE 2 mm	IPF 00240	D4	25 N.cm	
	PILAR FLEXIBLE 4 mm	IPF 00440	D4	25 N.cm	
PHIBO AUREA EVO WP	PILAR FLEXIBLE 2 mm	IPF 00240	D4	25 N.cm	
	PILAR FLEXIBLE 4 mm	IPF 00440	D4	25 N.cm	
PHIBO TSA S3	PILAR FLEXIBLE 1 mm	IPF 06140	D4	25 N.cm	
PHIBO TSA S4	PILAR FLEXIBLE 1 mm	IPF 06150	D5	30 N.cm	
PHIBO TSA S5	PILAR FLEXIBLE 1 mm	IPF 06160	D6	30 N.cm	

PHIBO TSH S2	PILAR FLEXIBLE 2 mm	IPF 05231	D3	15 N.cm	ITH 90181
	PILAR FLEXIBLE 4 mm	IPF 05431	D3	15 N.cm	ITH 90182
PHIBO TSH S3 S4	PILAR FLEXIBLE 2 mm	IPF 05242	D4	25 N.cm	ITH 90201
	PILAR FLEXIBLE 4 mm	IPF 05442	D4	25 N.cm	ITH 90203
	PILAR FLEXIBLE ANGULADO 2 mm	IPFA 05242	D4A	25 N.cm	
	PILAR FLEXIBLE ANGULADO 4 mm	IPFA 05442	D4A	25 N.cm	
PHIBO TSH S5	PILAR FLEXIBLE 2 mm	IPF 05251	D5	30 N.cm	ITH 90205
	PILAR FLEXIBLE 4 mm	IPF 05451	D5	30 N.cm	ITH 90202
STRAUMANN BONE LEVEL NC 3.3	PILAR FLEXIBLE 2 mm	IPF 03235	D3	15 N.cm	ITH 91625
	PILAR FLEXIBLE 4 mm	IPF 03435	D3	15 N.cm	ITH 91635
	PILAR FLEXIBLE 2 mm	IPF 13240	D4	15 N.cm	ITH 91625
	PILAR FLEXIBLE 4 mm	IPF 13440	D4	15 N.cm	ITH 91635
STRAUMANN BONE LEVEL RC 4.1 - 4.8	PILAR FLEXIBLE 2 mm	IPF 03240	D4	25 N.cm	ITH 91625
	PILAR FLEXIBLE 4 mm	IPF 03440	D4	25 N.cm	ITH 91635
	PILAR FLEXIBLE ANGULADO 2 mm	IPFA 03240	D4A	25 N.cm	
	PILAR FLEXIBLE ANGULADO 4 mm	IPFA 03440	D4A	25 N.cm	
STRAUMANN TISSUE LEVEL RN 4.8	PILAR FLEXIBLE 2 mm	IPF 04250	D5	30 N.cm	ITH 90201

	PILAR FLEXIBLE 4 mm	IPF 04450	D5	30 N.cm	ITH 90203
STRAUMANN TISSUE LEVEL WN 6.5	PILAR FLEXIBLE 2 mm	IPF 04260	D6	30 N.cm	ITH 90201
	PILAR FLEXIBLE 4 mm	IPF 04460	D6	30 N.cm	ITH 90203
ZIACOM HEX EXT NP 3.3	PILAR FLEXIBLE 2 mm	IPF 05231	D3	15 N.cm	ITH 90181
	PILAR FLEXIBLE 4 mm	IPF 05431	D3	15 N.cm	ITH 90182
ZIACOM HEX EXT RP 4.1	PILAR FLEXIBLE 2 mm	IPF 05242	D4	25 N.cm	ITH 90201
	PILAR FLEXIBLE 4 mm	IPF 05442	D4	25 N.cm	ITH 90203
	PILAR FLEXIBLE ANGULADO 2 mm	IPFA 05242	D4A	25 N.cm	
	PILAR FLEXIBLE ANGULADO 4 mm	IPFA 05442	D4A	25 N.cm	
ZIACOM HEX EXT WP 5.0	PILAR FLEXIBLE 2 mm	IPF 05251	D5	30 N.cm	ITH 90205
	PILAR FLEXIBLE 4 mm	IPF 05451	D5	30 N.cm	ITH 90202
ZIMMER SCREW VENT 3.5	PILAR FLEXIBLE 2 mm	IPF 15235	D3	15 N.cm	ITH 90182
	PILAR FLEXIBLE 4 mm	IPF 15435	D3	15 N.cm	ITH 90183
	PILAR FLEXIBLE 2 mm	IPF 15245	D4	25 N.cm	ITH 90182
	PILAR FLEXIBLE 4 mm	IPF 15445	D4	25 N.cm	ITH 90183
ZIMMER SCREW VENT 4.5	PILAR FLEXIBLE 2 mm	IPF 15255	D5	30 N.cm	ITH 90182
	PILAR FLEXIBLE 4 mm	IPF 15455	D5	30 N.cm	ITH 90183

	PILAR FLEXIBLE ANGULADO 2 mm	IPFA 15255	D4A	30 N.cm	
	PILAR FLEXIBLE ANGULADO 4 mm	IPFA 15455	D4A	30 N.cm	

* instant



GS Impladental, S.L.
 Pol. Ind. Mas d'en Cisa. C/Gato Pérez, 3-9. 08181-Sentmenat (Spain)
 Tel.: +34 937151958 Fax: +34937153997
 e-mail Vigilance: qualityguarantee@gsimpladental.com

